

第14回日本臨床腫瘍薬学会学術大会 2025

Challenges for the future

～がんの克服を目指すために一人ひとりができること～

開催趣意書・募集要項

- ランチョンセミナー
- 教育セミナー
- 各種広告掲載
- 併設医薬品・医療機器展示・書籍展示
- 寄附金

会 期：2025年3月15日（土）～16日（日）

会 場：パシフィコ横浜ノース

大会長：近藤 直樹（国立病院機構東京病院薬剤部）

ご挨拶

謹啓

第14回日本臨床腫瘍薬学会（JASPO2025）を令和7年3月15日（土）～16日（日）までパシフィコ横浜ノースにおいて、開催することとなりました。

日本臨床腫瘍薬学会（JASPO）は、平成22年に研究会とし発足し、平成24年に社団法人化として学会に移行し、現在、正会員数が5,771名（令和5年8月31日現在）と薬系学会の中でも多数の会員を有する学術団体として成長しています。

さてわが国では、平成18年6月にがん対策基本法（平成18年法律第98号）が成立し、平成19年6月には、がん対策の総合的かつ計画的な推進を図るため、「がん対策推進基本計画」が策定されました。この基本計画では、がん薬物療法の提供体制が不十分であることが重要な課題の一つとされており、放射線療法、緩和医療等と並んで、重点的に取り組むべき事項の一丁目一番地に位置づけられました。この一丁目一番地の取り組むべき事項として、がん薬物療法専門医等の養成とともに、薬剤師、看護師等の医療従事者が協力して、がん薬物療法にあたる体制を構築していく必要があると同基本計画において明記されました。また、外来や在宅におけるがん薬物療法に対し、安心・安全な環境を提供すべく、保険薬局との連携についても言及されました。これはすなわち、病院内における医師、薬剤師、看護師等で組織されたがん専門チームの体制整備に加え、病院薬剤師と保険薬局薬剤師の連携強化は必至であり、患者やその家族等が抱える様々な苦痛、悩み、負担に応えるために、安全かつ安心で質の高いがん医療を提供できる体制づくりを院内外で進めることが重要であることを意味していると考えております。

JASPOでは設立時より、これらの重要なミッションを進めており、JASPO2025においても、その糧をつないでいきたいと考えております。またJASPO2025のテーマを「Challenges for the future～がんの克服を目指すために一人ひとりができること～」といたしました。これは、令和5年3月28日閣議決定された「第4期がん対策推進基本計画」において「誰一人取り残さないがん対策を推進し、全ての国民とがんの克服を目指す」との全体目標が掲げられており、JASPO2025においてもその施策の一助を推進する必要があると考えたためです。

JASPO2025では、がん患者を含めた全ての国民ががんに関する正しい知識を持ち、避けられるがんを防ぐことや、誰もが、いつでもどこにいても、様々ながんの病態に応じた、安心かつ納得できるがん医療や支援を受け、尊厳を持って暮らしていくことができるがん対策を推進することを、一人ひとりが考える機会となるよう鋭意準備してまいります。つきましては本学術大会の趣旨にぜひともご賛同いただき、ご協力を賜りたく存じております。何卒よろしくお取り計らいくださいますようお願い申し上げます。

謹白



第14回日本臨床腫瘍薬学会学術大会2025

大会長 近藤 直樹

(国立病院機構東京病院薬剤部)

第14回日本臨床腫瘍薬学会学術大会 2025 開催概要

記

1. 会議名称：第14回日本臨床腫瘍薬学会学術大会 2025
2. テーマ：Challenges for the future
～がんの克服を目指すために一人ひとりができること～
3. 会期：2025年3月15日（土）～16日（日）
4. 会場：パンフィコ横浜ノース
〒220-0012 神奈川県横浜市西区みなとみらい1丁目1-2
5. 主催：一般社団法人日本臨床腫瘍薬学会
6. 事務局：日本臨床腫瘍薬学会学術大会 2025
大会長 近藤 直樹（国立病院機構東京病院薬剤部）
実行委員長 櫻井 洋臣（慶應義塾大学病院薬剤部）
7. 日本臨床腫瘍薬学会学術大会 2025 実行委員会名簿（敬称略・50音順） ※2023年12月時点
大会長 近藤 直樹（国立病院機構東京病院薬剤部）
実行委員長 櫻井 洋臣（慶應義塾大学病院薬剤部）
実行委員 植木 大介（国立病院機構東京病院薬剤部）
小澤 有輝（神奈川県警友会けいゆう病院薬剤部）
河添 仁（慶應義塾大学薬学部医療薬学・社会連携センター）
菊地 正史（秋田大学医学部附属病院薬剤部）
高橋 俊明（トモエ薬局高田店）
谷口 亮央（ナカジマ薬局）
中田 千博（国立がん研究センター東病院薬剤部）
縄田 修一（昭和大学横浜市北部病院 / 昭和大学薬学部病院薬剤学講座）
花香 淳一（医療法人社団善仁会小山記念病院薬剤部）
樋口 昇大（国立国際医療研究センター病院薬剤部）
前原 央奈（さくら薬局自治医大前店）
山口 拓洋（東北大学大学院医学系研究科医学統計学）
山本 紗織（社会医療法人敬愛会中頭病院薬剤部）
吉越 彩夏（日本調剤山手薬局）
アドバイザー 大谷 壽一（慶應義塾大学病院薬剤部長/薬学部臨床薬学講座教授/医学部病院薬剤学教室教授）
川崎 敏克（国立研究開発法人国立がん研究センター東病院薬剤部長）
濃沼 政美（帝京平成大学薬学部薬学科・大学院薬学研究科 医薬品安全性評価学ユニット教授/信州大学医学部附属病院臨床研究支援センター特任教授 生物統計）
松久 哲章（一般社団法人日本病院薬剤師会事務局長）
山口 正和（公益財団法人がん研究会有明病院薬剤部長）

8. 開催目的：

日本臨床腫瘍薬学会は、国民の死因の多くを占めるがんについて薬物療法に関する学術研究を進歩させ、科学的根拠のあるがん薬物療法の開発および普及を推進することにより、抗がん剤による最善の治療効果の実現、副作用の軽減およびその重篤な健康被害の未然防止を図り、がん医療の発展および公衆衛生の向上に寄与することを目的としています。この目的を達成するための事業の一つとして、学術大会を開催することを定款で定めています。

JASP02025 では、実地開催を中心としたデジタルトランスフォーメーション（DX）も活用して、がん患者を含めた全ての国民ががんに関する正しい知識を持ち、避けられるがんを防ぐことや、誰もが、いつでもどこにいても、様々ながんの病態に応じた、安心かつ納得できるがん医療や支援を受け、尊厳を持って暮らしていくことができるがん対策を推進すること

を、一人ひとりが考え、活発な意見交換ができる機会を設けることを目的としています。

9. 開催計画の概要（予定）：

1) 日程表

日程	午前	昼	午後	夜
3月15日 (土)	開会式、大会長講演 特別講演 シンポジウム、一般演題（口演） その他共催セミナー	ランチョン セミナー	特別講演 シンポジウム、 一般演題（口演・ポスター）	懇親会
	併設医薬品・医療機器展示、書籍展示			
3月16日 (日)	特別講演・教育講演 シンポジウム、一般演題（口演） その他共催セミナー	ランチョン セミナー	教育セミナー、 シンポジウム 一般演題（口演・ポスター） 市民公開講座、閉会式	
	併設医薬品・医療機器展示、書籍展示			

2) プログラム

大会長講演、特別講演、教育講演、シンポジウム、教育セミナー、市民公開講座、一般演題（口頭発表・ポスター発表）、ランチョンセミナー・スポンサードセミナー
併設医薬品・医療機器展示、書籍展示等

10. 情報公開の同意について

日本製薬工業協会および日本ジェネリック製薬協会の「企業活動と医療機関の関心の透明性ガイドライン」、日本医療機器産業連合会の「医療機器業界における医療機関との透明性ガイドライン」に基づき、「共催企業様と医療機関及び医療関係者との関係の透明性に関する指針」に従い、学会等の会合開催にかかる費用を公開することについて了承いたします。

11. 個人情報の利用目的

お名前メールアドレス等の個人情報は、日本臨床腫瘍薬学会学術大会 2025 協賛申込みに関して、請求書、領収証、運営に関する連絡以外の目的に利用しません。
また、第三者への開示はいたしません。

12. 運 営 事 務 局：第14回日本臨床腫瘍薬学会学術大会 2025 運営事務局

〒105-0012 東京都港区芝大門 2-3-6 大門アーバニスト 401

株式会社ブランドゥ・ジャパン内

担当：山岸

TEL:03-5470-4401 FAX:03-5470-4410 e-mail: jaspo2025@nta.co.jp

ランチョンセミナー募集要項

学会期間中に講演会場を用いて、「ランチョンセミナー」を下記の要領にて開催いたします。

■ 開催概要

- (1) 参加人数 3,500名（予定）
- (2) 開催場所 パシフィコ横浜ノース
- (3) 開催日時 2025年3月15日（土）・16日（日）の各日における60分（予定）
- (4) 依頼社数 約150社
- (5) 会場形式と費用（消費税込）

セミナー募集枠	座席数（予定）	設定数	共催費（税込）	15日（土）	16日（日）
ランチョンセミナーA	約1,200	550	¥990,000	LA15【1】	LA16【1】
ランチョンセミナーB	約500～600	500	¥990,000	LB15【4】	LB16【4】
ランチョンセミナーC	約420	400	¥990,000	LC15【2】	LC16【2】
ランチョンセミナーD	約140	120	¥880,000	LD15【1】	LD16【1】

※【】は募集枠数です

※予定会場 ランチョンセミナーA：G1+G2、ランチョンセミナーB：G3, G4, G303+G304, G403+G404

ランチョンセミナーC：G301+G302, G401+G402、ランチョンセミナーD：G312+G313

※会場席数は予定です。仕様により席数は若干増減することがございます。ご了承ください。

■ 共催費内訳

- (1) 会場使用料
- (2) 基本機材使用料（以下参照）
 - ①映像機材：液晶プロジェクター1面投影（機材、スクリーン、オペレーター等一式）
 - ②音響機材：座長席・演者席のマイク各1本、質疑応答用フロアマイク
 - ③備品：卓上ライト、レーザーポインター、USBキーボード・マウス、液晶モニター2台（座長・演者）、弁当配布テーブル
- (3) 共催費に含まれないもの
 - ①参加者食費：各セミナーとも貴社負担とし、日替わりにて同一金額といたします。
手配については運営事務局が集約し、一括にて行います。
ランチョンセミナーお弁当代金：¥1,550（税込）～¥1,730（税込）予定
※紙パックお茶付
※2023年の料金です。2025年は変動する場合がございます。
 - ②運営スタッフ：進行係、セミナー整理券配布係、お弁当・資料配布係、アナウンス係、照明係
 - ③接遇費：演者・座長の交通費（渡航費用含む）、謝金、宿泊費等
 - ④看板・チラシなど制作物費用：各社にて作成されたチラシ等は、総合受付の付近に
デスクをご用意いたしますので、各社にて設置ください。
 - ⑤控室料金：控室利用料および控室での飲食、機材等
 - ⑥映像機材：リモート登壇の場合の機材一式および、ライブ・オンデマンド配信にかかる費用一式
※現状、企業様の共催プログラムについてはオンデマンド配信の予定はございません。実施の場合、別途オンデマンド配信の可否を確認させていただきます。なおライブも未決定です。

■ セミナー枠決定・注意事項

- (1) 会場と開催日の割り振りの最終決定につきましては、大会長にご一任ください。開催枠に限りがあるため希望にそえない場合がございますが予めご了承願います。
- (2) 申込社が主催者の許可無くセミナー枠の全部または一部を第三者に譲渡、貸与、もしくは申込社同士において交換することはできません。

■ 座長・演者・講演内容

座長・演者との通信（講演依頼・旅費・謝金・宿泊等）については基本的に貴社に一任いたします。またセミナーの内容や座長および演者の選出についても貴社に一任いたしますが、特定の内容を優先する場合がございます。また企画内容や演者が重複している場合は、主催者より調整をお願いする場合がございます。

予めご了承ください。

■ 講師抄録原稿の提出

『第14回日本臨床腫瘍薬学会学術大会2025 ポケットプログラム集(ならびにオンライン閲覧システム)』に、セミナー抄録の掲載はいたしません。
プログラム概要(座長、演者名、演題名)のみ掲載する予定です。

■ お申し込み方法・お申し込み期限

オンラインによる申込受付とさせていただきます。

<https://va.apollon.nta.co.jp/jaspo2025kyosan/> よりお申し込みください。

本会ホームページの[協賛・寄附申込]のページにもリンクいたします。

※現状で、予定されているテーマ、座長、演者を「予約者連絡欄」に入力してください。

(入力いただきましたテーマなどにて選定をいたしますので、出来る限り入力をお願いします。)

申込締切日: 2024年9月30日(月) 必着

※座長、演者、演題名が未定の場合は、お申し込み期限までに決まり次第お知らせください。

■ 当日運営の詳細

映像機材・控室・参加者弁当等の追加手配の詳細につきましては、「セミナー手引き」(学会1~1.5ヶ月前頃作成予定)にてご案内申し上げます。

また、追加手配にかかる費用につきましては、手数料15%を頂戴いたしますので、予めご了承ください。

■ お申し込み後のスケジュール

・開催日時、会場の最終決定(決定後、ご案内させていただきます。) 2024年10月中旬

・当日手配関係のご案内 2024年12月中旬

・同上 締切 2025年1月中旬

■ 共催費のお支払い

共催費の請求書は、セミナー枠決定後にお送りします。

請求書が届きましてから、期日までに指定の銀行口座にお振込みください。

また、銀行発行の振込控をもって、当方の領収書に代えさせていただきます。

振込先銀行: りそな銀行 清瀬支店(店番: 781) 普通預金 4386400

日本臨床腫瘍薬学会学術大会2025 大会長 近藤直樹

(ダイジユウヨンカイニホンリンシヨウシユウヤクガツカイ)

※ () 内のカナは通帳に印字されているカナです。

■ 申込み後のお取り消し、開催日時の変更・中止について

原則として、申込み後の取り消しは、出来ませんので、予めご了承ください。

やむを得ずお申込みを取り消される場合は、キャンセル料として共催費の100%が発生いたしますので、予めご了承ください。

天災・その他のやむを得ない事情、並びに事務局および運営事務局の責任に帰し得ない原因により

学会の開催日時を変更する場合があります。この変更により生じた共催社の損害は補償出来かねます。

また、共催社は、この変更を理由とする共催申込みの取り消し、または契約を解除することは出来ません。

なお、前述の原因により学会の開催中止を決定した場合には、別途協議し、対応方を決定いたします。

■ チラシの作成要領

(1) チラシ等への記載方法

共催: 第14回日本臨床腫瘍薬学会学術大会2025

〇〇〇〇株式会社(複数社にて共催の場合は〇〇〇〇株式会社/〇〇〇〇株式会社)

(2) チラシの発行要領などは発行いたしません。

(3) 学会ロゴをご希望の場合、運営事務局へご一報ください。

■ お申し込み・お問い合わせ先

第14回日本臨床腫瘍薬学会学術大会2025 運営事務局

〒105-0012 東京都港区芝大門2-3-6 大門アーバニスト401

株式会社ブランドゥ・ジャパン内

担当: 山岸

スポンサードセミナー募集要項

学会期間中に講演会場を用いて、「スポンサードセミナー」を下記の要領にて開催いたします。

■ 開催概要

- (1) 参加人数 3,500名（予定）
- (2) 開催場所 パシフィコ横浜ノース
- (3) 開催日時 2025年3月15日（土）・16日（日）の各日における60分（予定）
- (4) 依頼社数 約150社
- (5) 会場形式と費用（消費税込）

セミナー募集枠	座席数（予定）	共催費（税込）	15日（土）又は16日（日）
スポンサードセミナー1 （15日開催）	約420～600	¥990,000	SS1【3】
スポンサードセミナー2 （16日開催）	約420～600	¥990,000	SS2【3】

※【 】は募集枠数です

※予定会場 G3, G4, G303+G304, G403+G404, G301+G302, G401+G402 のいずれか

※会場席数は予定です。仕様により席数は若干増減することがございます。ご了承ください。

※現状、企業様の共催プログラムについてはオンデマンド配信の予定はございません。実施の場合、別途オンデマンド配信の可否を確認させていただきます。なおライブも未決定です。

■ 共催費内訳

- (1) 会場使用料
- (2) 基本機材使用料（以下参照）
 - ①映像機材：液晶プロジェクター1面投影（機材、スクリーン、オペレーター等一式）
 - ②音響機材：座長席・演者席のマイク各1本、質疑応答用フロアマイク
 - ③備品：卓上ライト、レーザーポインター、USBキーボード・マウス、液晶モニター2台（座長・演者）、弁当配布テーブル
- (3) 共催費に含まれないもの
 - ①運営スタッフ：進行係、セミナー整理券配布係、お弁当・資料配布係、アナウンス係、照明係
 - ②接遇費：演者・座長の交通費（渡航費用含む）、謝金、宿泊費等
 - ③看板・チラシなど制作物費用：各社にて作成されたチラシ等は、総合受付の付近にデスクをご用意いたしますので、各社にて設置ください。
 - ④控室料金：控室利用料および控室での飲食、機材等
 - ⑤映像機材：リモート登壇の場合の機材一式および、ライブ・オンデマンド配信にかかる費用一式

■ セミナー枠決定・注意事項

- (1) 会場と開催日の割り振りの最終決定につきましては、大会長にご一任ください。開催枠に限りがあるため希望にそえない場合がございますが予めご了承願います。
- (2) 申込社が主催者の許可無くセミナー枠の全部または一部を第三者に譲渡、貸与、もしくは申込社同士において交換することはできません。

■ 座長・演者・講演内容

座長・演者との通信（講演依頼・旅費・謝金・宿泊等）については基本的に貴社に一任いたします。またセミナーの内容や座長および演者の選出についても貴社に一任いたしますが、特定の内容を優先する場合がございます。また企画内容や演者が重複している場合は、主催者より調整をお願いする場合がございます。予めご了承ください。

■ 講師抄録原稿の提出

『第14回日本臨床腫瘍薬学会学術大会2025ポケットプログラム集（ならびにオンライン閲覧システム）』に、セミナー抄録の掲載はいたしません。プログラム概要（座長、演者名、演題名）のみ掲載する予定です。

■ お申し込み方法・お申し込み期限

オンラインによる申込受付とさせていただきます。

<https://va.apollon.nta.co.jp/jaspo2025kyosan/> よりお申し込みください。

本会ホームページの[協賛・寄附申込]のページにもリンクいたします。※現状で、予定されているテーマ、座長、演者を「予約者連絡欄」に入力してください。

(入力いただきましたテーマなどにて選定をいたしますので、出来る限り入力をお願いします。)

申込締切日：2024年9月30日(月)必着

※座長、演者、演題名が未定の場合は、お申し込み期限までに決まり次第お知らせください。

■ 当日運営の詳細

映像機材・控室・参加者弁当等の追加手配の詳細につきましては、「セミナー手引き」(学会1~1.5ヶ月前頃作成予定)にてご案内申し上げます。

また、追加手配にかかる費用につきましては、手数料15%を頂戴いたしますので、予めご了承ください。

■ お申し込み後のスケジュール

・開催日時、会場の最終決定(決定後、ご案内させていただきます。) 2024年10月中旬

・当日手配関係のご案内 2024年12月中旬

・同上 締切 2025年1月中旬

■ 共催費のお支払い

共催費の請求書は、セミナー枠決定後にお送りします。

請求書が届きましてから、期日までに指定の銀行口座にお振込みください。

また、銀行発行の振込控をもって、当方の領収書に代えさせていただきます。

振込先銀行：りそな銀行 清瀬支店(店番：781) 普通預金 4386400

日本臨床腫瘍薬学会学術大会 2025 大会長 近藤直樹

(ダイジユウヨンカイニホンリンシヨウシユウヤクガツカイ)

※ ()内のカナは通帳に印字されているカナです。

■ 申込み後のお取り消し、開催日時の変更・中止について

原則として、申込み後の取り消しは、出来ませんので、予めご了承ください。

やむを得ずお申込みを取り消される場合は、キャンセル料として共催費の100%が発生いたしますので、予めご了承ください。

天災・その他のやむを得ない事情、並びに事務局および運営事務局の責任に帰し得ない原因により

学会の開催日時を変更する場合があります。この変更により生じた共催社の損害は補償出来かねます。

また、共催社は、この変更を理由とする共催申込みの取り消し、または契約を解除することは出来ません。

なお、前述の原因により学会の開催中止を決定した場合には、別途協議し、対応方を決定いたします。

■ チラシの作成要領

(1) チラシ等への記載方法

共催：第14回日本臨床腫瘍薬学会学術大会 2025

〇〇〇〇株式会社(複数社にて共催の場合は〇〇〇〇株式会社/〇〇〇〇株式会社)

(2) チラシの発行要領などは発行いたしません。

(3) 学会ロゴをご希望の場合、運営事務局へご一報ください。

■ お申し込み・お問い合わせ先

第14回日本臨床腫瘍薬学会学術大会 2025 運営事務局

〒105-0012 東京都港区芝大門2-3-6 大門アーバニスト 401

株式会社ブランドゥ・ジャパン内

担当：山岸

TEL:03-5470-4401 FAX:03-5470-4410 e-mail: jaspo2025@nta.co.jp

ポケットプログラム広告募集要項

■ 広告募集詳細

- 媒体名 『第14回日本臨床腫瘍薬学会学術大会2025 ポケットプログラム集』
- 規格と部数 A5判縦・表紙カラー 本文モノクロ/3,500部
- 配布対象者 日本臨床腫瘍薬学会2025会員、学術大会参加者および関係機関
- 制作費と広告料 媒体制作費 2,150,000円 広告料総額 2,112,000円
- 依頼社数 約100社
- 広告料 (消費税込)

掲載頁		広告料 (税込)	サイズ	募集数
表4 (裏表紙)	1頁	¥297,000	縦 18.5cm×横 12.5cm 程度・カラー	1社
表2 (表紙の裏)	1頁	¥242,000	縦 18.5cm×横 12.5cm 程度・カラー	1社
表3 (裏表紙の裏)	1頁	¥187,000	縦 18.5cm×横 12.5cm 程度・カラー	1社
本文1P	1頁	¥132,000	縦 18.5cm×横 12.5cm 程度・白黒	3社
本文1/2P	1頁	¥66,000	縦 9cm×横 12.5cm 程度・白黒	15社

■ 広告掲載頁決定・注意事項

- 各広告掲載のページ割等は、申込締め切り後に主催者で決定いたします。ご一任ください。
- 申込社が主催者の許可無く、スペースの全部、または一部を第三者に譲渡、貸与、もしくは、申込社同士において交換することはできません。

■ お申し込み方法・お申し込み期限

オンラインによる申込受付とさせていただきます。

<https://va.apollon.nta.co.jp/jaspo2025kyosan/> よりお申し込みください。

本会ホームページの [協賛・寄附申込] のページにもリンクいたします。

申込締切日：2024年11月29日 (金) 必着

※印刷原稿は採用通知兼請求書と同時に送付する入稿要領に従ってご提出いただきます。

■ 広告料のお支払い

広告料の請求書は、申込締め切り後にお送りします。

請求書が届きましてから、期日までに指定の銀行口座にお振込みください。

また、銀行発行の振込控をもって、当方の領収書に代えさせていただきます。

振込先銀行：りそな銀行 清瀬支店 (店番：781) 普通預金 4386400

日本臨床腫瘍薬学会学術大会2025 大会長 近藤直樹

(ダイジュウヨンカイニホンリンシヨウシユウヤクガツカイ)

※ () 内のカナは通帳に印字されているカナです。

■ ポケットプログラム集発行予定日

2025年2月中旬 (広告掲載企業には、ポケットプログラム集を1部進呈いたします。)

■ お申し込み・お問い合わせ先

第14回日本臨床腫瘍薬学会学術大会2025 運営事務局

〒105-0012 東京都港区芝大門2-3-6 大門アーバニスト401

株式会社ブランドゥ・ジャパン内

担当：山岸

TEL:03-5470-4401 FAX:03-5470-4410 e-mail: jaspo2025@nta.co.jp

ホームページバナー広告募集要項

■ 広告募集詳細

- (1) 媒体名 『第14回日本臨床腫瘍薬学会学術大会 2025 オンライン配信システム』
- (2) 掲載期間 2025年1月頃～オンデマンド配信会期終了（予定）
- (3) 対象者 学術大会参加者および関係機関
- (4) 依頼社数 約100社
- (5) 広告料（消費税込）

掲載頁	広告料（税込）	募集数
トップページ（予定）	¥132,000	6社

- (6) 規格 幅175×高60ピクセル 1点
ファイル形式 GIF（アニメーション可）、JPEG、PNG
データ容量 4KB以内

■ 広告掲載決定・注意事項

- (1) バナーの掲載箇所等は、申込締め切り後に主催者にて決定いたします。ご一任ください。
- (2) 申込社が主催者の許可無くスペースの全部、または一部を第三者に譲渡・貸与もしくは申込社同士において交換することはできません。

■ お申し込み方法・お申し込み期限

オンラインによる申込受付とさせていただきます。

<https://va.apollon.nta.co.jp/jaspo2025kyosan/> よりお申し込みください。

本会ホームページの [協賛・寄附申込] のページにもリンクいたします。

申込締切日：2024年11月29日（金）必着

※バナーデータは採用通知兼請求書と同時にお送りする入稿要領に従って貴社にて作成の上、下記運営事務局までメールにてご送付ください。

（当方ではデータの作成はいたしません）。

■ 広告料のお支払い

広告料の請求書は、オンライン配信システム掲載後にお送りします。

請求書が届きましてから、期日までに指定の銀行口座にお振込みください。

また、銀行発行の振込控をもって、当方の領収書に代えさせていただきます。

振込先銀行：りそな銀行 清瀬支店（店番：781）普通預金 4386400

日本臨床腫瘍薬学会学術大会 2025 大会長 近藤直樹

（ダイジユウヨンカイニホンリンシヨウシユウヤクガツカイ）

※（）内のカナは通帳に印字されているカナです。

■ お申し込み・お問い合わせ先

第14回日本臨床腫瘍薬学会学術大会 2025 運営事務局

〒105-0012 東京都港区芝大門 2-3-6 大門アーバニスト 401

株式会社ブランドゥ・ジャパン内

担当：山岸

TEL:03-5470-4401 FAX:03-5470-4410 e-mail: jaspo2025@nta.co.jp

併設医薬品・医療機器展示・書籍展示 募集要項

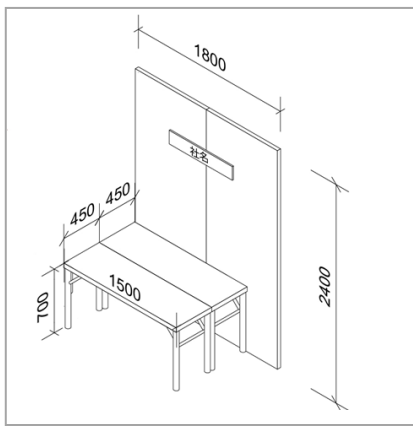
■ 展示日程（予定） ※学会プログラムにより若干の時間変更をする場合があります。

- 2025年3月14日（金） 17:00～20:00 出展企業搬入・設営
- 2025年3月15日（土） 9:30～18:00 展示
- 2025年3月16日（日） 9:00～16:00 展示
- 2025年3月16日（日） 16:00～17:00 出展企業撤去・搬出

■ 展示会場（予定） パシフィコ横浜ノース 1F G5+G6 ※会場が変動する場合もございます。

■ 展示小間仕様、料金（医薬品・医療機器展示）

- (1) 医薬品・医療機器展示料金：1小間：275,000円（消費税込）
- (2) 小間仕様・イメージ図（1小間）
- (3) 小間数：30小間（予定）（お申し込み多数の際は、主催者に一任いただきます。）



- ①1小間のスペースは、間口1,800mm×奥行900mmです。
- ②バックパネル（高さ2,400mm）を立てます。
- ③パネルに社名板を設置します。ロゴを指定される場合は、別途料金をお支払いいただきます。
- ④展示台1台（間口1,800mm×奥行900mm）を用意します。
- ⑤電気使用、コンセント手配等、標準装備に含まれないものに関しては、有料で別途手配可能です。改めて運営事務局よりご案内させていただきます。

■ 展示小間仕様、料金（書籍展示）

- 書籍展示料金 売り上げの5%
- 基礎小間 テーブル6本、白布・バックパネル・社名版は無し
- ※ 展示机1本の長さは1500mm×奥行き450mm×高さ700mmです。
- ※ 電気配線工事・追加備品などは有料（出展企業様負担）となります。

■ 小間の配置

- (1) 各社小間の割り当ては、申込締め切り後に主催者で決定いたします。ご一任ください。
- (2) 出展社が主催者の許可無く、スペースの全部、または一部を第三者に譲渡・貸与もしくは申込社同士において交換することはできません。
- (3) 申込締め切り後、レイアウト等の兼ね合いから、申込スペースの調整をする場合もあります。予めご了承ください。

■ 当日運営の詳細

- 追加手配の詳細につきましては、学会1～2ヶ月前頃に「展示の手引き」にて改めてご案内申し上げます。また、追加手配にかかる費用につきましては、別途請求書を発行いたします。

■ 補償

- 出展社、及びその受託会社が、他社の小間、展示物、主催者の設備、および人身等に損害を与えた場合は、その補償は各出展社が責任を負うものとします。万一、展示物の損害・滅失・盗難等の被害が発生した場合も、主催者は責任を負いかねますのでご注意ください。また、展示会場、及び出展申込み状況等の理由により、展示規模や仕様の変更、または展示会の延期・中止における出展社への影響や発生する費用は、各出展社の責任において対処ください。

■ お申し込み方法・お申し込み期限

オンラインによる申込受付とさせていただきます。

<https://va.apollon.nta.co.jp/jaspo2025kyosan/> よりお申し込みください。

本会ホームページの [協賛・寄附申込] のページにもリンクいたします。

申込締切日：2024年11月29日（金）必着

■ 出展料のお支払い

出展料に関する請求書は、申込締め切り後にお送りします。

請求書が届きましてから、期日までに指定の銀行口座にお振込みください。

また、銀行発行の振込控をもって、当方の領収書に代えさせていただきます。

振込先銀行：りそな銀行 清瀬支店（店番：781）普通預金 4386400

日本臨床腫瘍薬学会学術大会 2025 大会長 近藤直樹

（ダイジユウヨンカイニホンリンシヨウシユウヤクガツカイ）

※（）内のカナは通帳に印字されているカナです。

■ 説明会

開催いたしません。

■ お申し込み・お問い合わせ先

第14回日本臨床腫瘍薬学会学術大会 2025 運営事務局

〒105-0012 東京都港区芝大門 2-3-6 大門アーバニスト 401

株式会社ブランドゥ・ジャパン内

担当：山岸

TEL:03-5470-4401 FAX:03-5470-4410 e-mail: jaspo2025@nta.co.jp

寄付金募集要項

- 募金の名称 第14回日本臨床腫瘍薬学会学術大会2025開催費用についての寄付金
- 募金目標額 ¥1,000,000円
- 募金期間 2024年1月15日(月)～2025年3月16日(日)
- 寄付金の使途 第14回日本臨床腫瘍薬学会学術大会2025の準備及び運営経費
- 募金責任者 大会長 近藤 直樹(国立病院機構東京病院薬剤部)
実行委員長 櫻井 洋臣(慶應義塾大学病院薬剤部)
- 展示・寄附金を必要とする理由
本学会には約3,500名の参加者が見込まれていますが、会議の準備、運営に要する費用は総額約65,000千円が必要と推算され、その不足は覆うべくもなく、諸団体および諸企業の方々のご支援を仰がざるを得ないのが実状でございます。つきましては、上記の趣旨をご理解いただき、何卒、貴社のご支援・ご協力を賜りますようお願い申しあげます。
諸費用ご多端の折、誠に恐縮に存じますが、重ねて皆様のご支援・ご協力の程お願い申しあげます。
- お申し込み方法・お申し込み期限
オンラインによる申込受付とさせていただきます。
<https://va.apollon.nta.co.jp/jaspo2025kyosan/> よりお申し込みください。
本会ホームページの[協賛・寄附申込]のページにもリンクいたします。
なお、ご寄附をいただきました企業様には、講演抄録集への企業名記載を予定しておりますが、2025年1月以降にお申し込みをいただきました企業様につきましては、印刷スケジュール都合により企業名の記載が対応出来ない場合がございますので、予めご了承ください。
- 寄附金口座：下記の口座へお振り込みください。

振込先銀行：りそな銀行 清瀬支店(店番：781) 普通預金 4386400
日本臨床腫瘍薬学会学術大会2025 大会長 近藤直樹
(ダイジュウヨンカイニホンリンシヨウシユウヤクガツカイ)
※ ()内のカナは通帳に印字されているカナです。

※寄附金に対する免税措置はご用意しておりませんので、予めご了承ください。
また、寄附金に対する請求書の発行は行っておりませんので、ご承知おきください。
- お申し込み・お問い合わせ先
第14回日本臨床腫瘍薬学会学術大会2025 運営事務局
〒105-0012 東京都港区芝大門2-3-6 大門アーバニスト401
株式会社ブランドウ・ジャパン内
担当：山岸
TEL:03-5470-4401 FAX:03-5470-4410 e-mail: jaspo2025@nta.co.jp

<収支予算書>

1: 収入

	科目	予算	単価	人数・募集数	摘要
1	参加費収入				
	参加費収入	¥37,600,000	¥10,000	1500	(会員・事前)
			¥13,000	400	(会員・当日)
			¥13,000	600	(非会員・事前)
			¥16,000	600	(非会員・当日)
			¥0	100	(学生・事前当日同額)
	懇親会収入	¥1,730,000	¥8,000	150	(事前)
			¥10,000	50	(当日)
			¥3,000	10	(学生・事前/当日)
2	雑収入				
(1)	展示会出展料	¥8,300,000	¥275,000	30	企業展示
			¥50,000	1	書籍展示(売り上げの5%)
(2)	プログラム抄録集広告掲載料	¥2,112,000	¥297,000	1	表4
			¥187,000	1	表3
			¥242,000	1	表2
			¥132,000	3	本文1P
			¥66,000	15	本文1/2P
(3)	ホームページバナー広告	¥792,000	¥132,000	6	バナー広告
(4)	ランチョンセミナー共催費用	¥15,620,000	¥990,000	14	ランチョンセミナー(A)
			¥880,000	2	ランチョンセミナー(B)
(5)	スポンサーセミナー共催費用	¥5,940,000	¥990,000	6	
3	寄付	¥1,000,000			
	収入合計	¥73,094,000			

2: 支出

	科目	予算	摘要
1	会議準備費		
(1)	会議費	¥1,000,000	実行委員会、前年大会視察ほか
(2)	備品消耗品費	¥60,000	
(3)	印刷費	¥4,300,000	ポケットプログラム集・封筒・ポスター・チラシ・各種参加証等
(4)	通信費	¥1,500,000	
(5)	広報費	¥1,800,000	ホームページ、参加登録システム等
(6)	業務委託費	¥1,870,000	
(7)	進行管理費	¥900,000	
2	会議運営費		
(1)	人件費	¥5,000,000	
(2)	招聘費・旅費	¥3,800,000	
(3)	会場借上げ費	¥26,000,000	パシフィコ横浜
(4)	機材・備品・会場関係費	¥21,000,000	発表機材・音響機材・パネル・看板・サイン・展示小間等
(5)	会合費	¥4,000,000	懇親会・関係者昼食弁当・演者座長水等
(6)	備品費	¥200,000	
3	事後処理費	¥100,000	礼状など
4	予備費	¥1,564,000	
	支出合計	¥73,094,000	